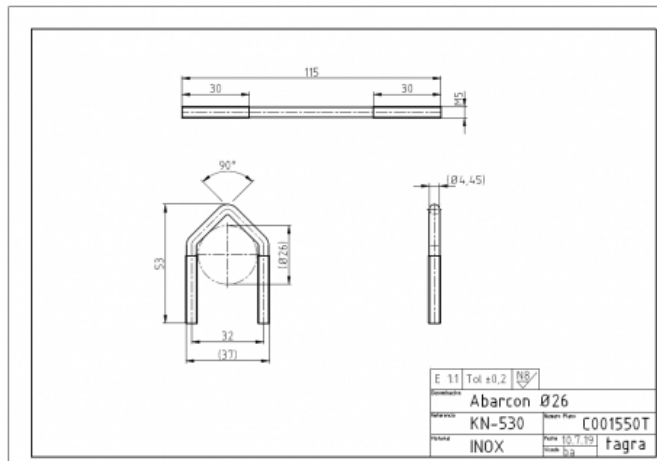




**C001550T - ABARCÓN ACERO INOXIDABLE Ø26**

Material	Acero inoxidable
Longitud	0,05 m
Peso	0,06 kg



Incluye tuerca M6 y arandela inoxidable.

Todas las especificaciones están sujetas a modificaciones sin previo aviso

