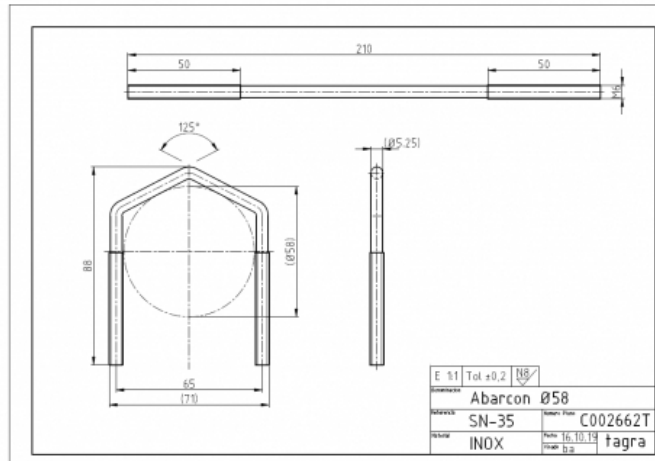


C002662T - ABARCÓN ACERO INOXIDABLE Ø58

Material **Acero inoxidable**

Longitud **0,09 m**

Peso **0,06 kg**



Incluye tuerca M6 y arandela inoxidable.

Todas las especificaciones están sujetas a modificaciones sin previo aviso

