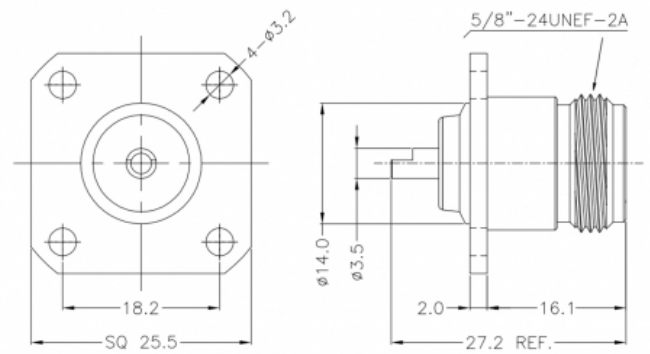


**C004508T - CONECTOR N H CHASIS PLETINA -
INOX AISI 304**

Material **INOX AISI 304**

Longitud **0,03 m**

Peso **0,08 kg**



INOX AISI 304

Todas las especificaciones están sujetas a modificaciones sin previo aviso

