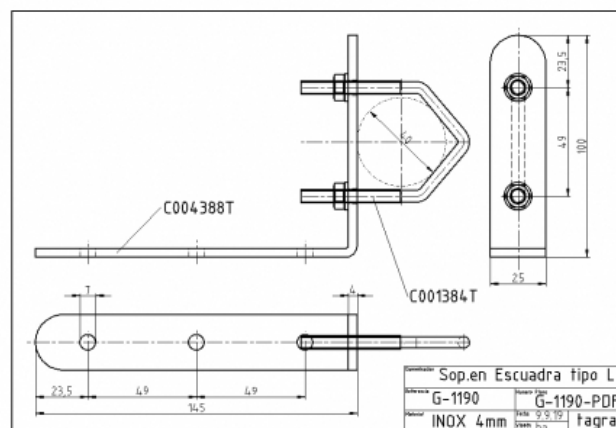


G-1190 - SOPORTE EN ESCUADRA TIPO 'L'

Material **INOX**

Longitud **0,14 m**

Peso **0,20 kg**



- Para fijar con tacos metálicos
- Escuadra reforzada
- En acero inoxidable

Todas las especificaciones están sujetas a modificaciones sin previo aviso

