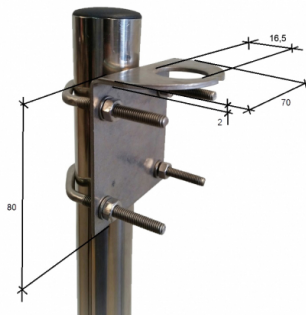


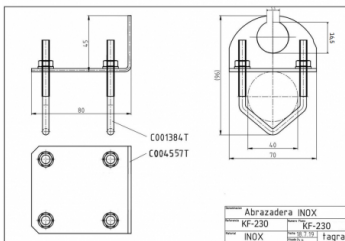
**KF-230 - SOPORTE DE ACERO INOXIDABLE**

Material	<b>Acero inoxidable</b>
Soporte	<b>Incluido</b>
Longitud	<b>0,07 m</b>
Peso	<b>0,13 kg</b>



Montaje vertical y horizontal

Soporte de acero inoxidable para anclaje de antena a mástiles de 25-40mm



Todas las especificaciones están sujetas a modificaciones sin previo aviso

