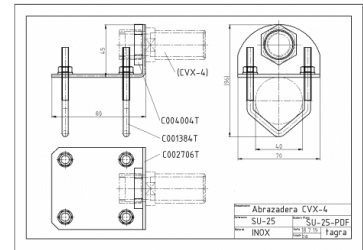
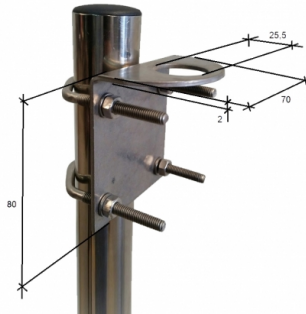
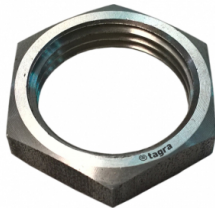


SU-25

SU-25 - SOPORTE DE ACERO INOXIDABLE PARA
MÁSTIL MARINAS



Material	Acero inoxidable
Soporte	No incluido
Longitud	0,07 m
Peso	0,13 kg



Soporte de acero inoxidable para anclaje de antena a mástiles de 25-40mm

Todas las especificaciones están sujetas a modificaciones sin previo aviso

