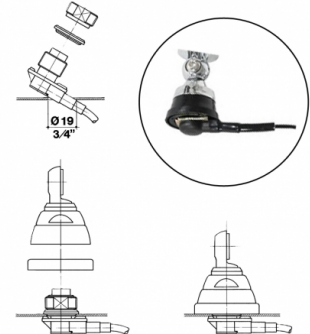


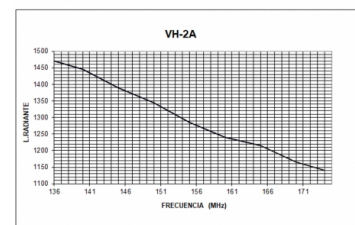
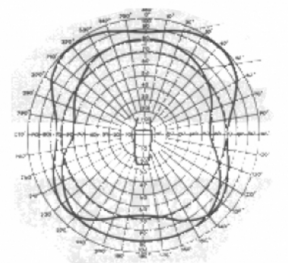


**VH-2A - KIT OMNI MOVIL RVH-2A + DV-27/6,
136-174 MHz**

Tipo	5/8
Potencia	150W
Ganancia	3 dBd (5,15 dBi)
Impedancia	50 ohm
Color	Negro
R.O.E - S.W.R - T.O.S	1,2:1
Tipo de montaje	Agujero 13 mm.
Polarización	Vertical
Tipo de ajuste	Ajustada
Soporte	Incluido
Longitud	1,47 m
Peso	0,53 kg
Dimensiones paquete	1,5 x 0,1 x 0,1 m
Componentes incluidos	RVH-2A + DV-27/6



Varilla cónica



Todas las especificaciones están sujetas a modificaciones sin previo aviso

